

Set-13

Symbol No:.....

RE-1031'LP'

SEE 2080 (2024)

अनिवार्य गणित

समय : ३ घण्टा

पूर्णाङ्क : ७५

दिइएका निर्देशनका आधारमा आफ्नै शैलीमा सिर्जनात्मक उत्तर दिनुहोस् :

सबै प्रश्नहरू अनिवार्य छन् । (Answer all the questions.)

- एउटा सर्वेक्षणमा सहभागी भएका मानिसहरूमध्ये 80 जना मानिसहरूले सुन्तला मन पराउने र 85 जना मानिसहरूले आँप मन पराउने र 75 जना मानिसहरूले दुवै मन पराउने जानकारी दिँदा 50 जना मानिसहरूले यीमध्ये कुनै पनि फलफूल मन पराएनन् ।
Out of the people who participated in a survey, 80 people liked oranges, 85 people liked mangoes and 75 people liked both, while 50 people did not like any of these fruits.
 - सुन्तला मन पराउने मानिसहरूको समूहलाई O र आँप मन पराउने मानिसहरूको समूहलाई M मानी दुवै फलफूल मन पराउने मानिसहरूको समूहलाई गणनात्मकता संकेतमा लेख्नुहोस् ।
Assuming the set of people who like oranges as O and mangoes as M , write the set of people who like both fruits in the cardinality notation. (1)
 - माथिको तथ्यलाई भेन चित्रमा प्रस्तुत गर्नुहोस् ।
Present the above information in a Venn diagram. (1)
 - भेन चित्रको प्रयोग गरी सर्वेक्षण गरिएको जम्मा मानिसहरूको संख्या पत्ता लगाउनुहोस् ।
Find the total number of people who participated in the survey by using Venn diagram. (3)
 - एउटा मात्र फलफूल मन पराउने मानिसहरूको संख्या र दुवै फलफूल मन पराउने मानिसहरूको संख्या तुलना गर्नुहोस् ।
Compare the number of people who like only one fruit and the number of people who like both the fruits. (1)
- कुनै रकमको 2 वर्षको 20% प्रतिवर्ष व्याजदरले हुने वार्षिक चक्रीय व्याज र त्यति नै दर र समयले हुने अर्धवार्षिक चक्रीय व्याजको फरक रु. 482 छ ।
The difference between the yearly compound interest for 2 years and half yearly compound interest on a sum of money for the same time at the interest rate of 20% per annum is Rs 482.

- a) समान व्याज दर र समय कायम गर्दा हुने कुनै रकमको वार्षिक चक्रीय व्याज र अर्धवार्षिक चक्रीय व्याजमा कुन बढी हुन्छ ? लेख्नुहोस् ।
Which is higher in yearly compound interest and half- yearly compound interest of an amount for keeping the same interest rate and time? Write it. (1)
- b) मूलधन पत्ता लगाउनुहोस् । (Find the principal.) (2)
- c) सो मूलधनको उही व्याजदरमा हुने 1 वर्षको त्रैमासिक चक्रीय व्याज पत्ता लगाउनुहोस् ।
Find the quarterly compound interest of the same principal in 1 year at the same rate of interest. (2)
3. रामपुरको सुरुको जनसंख्या 2,40,000 र लक्ष्मणपुरको सुरुको जनसंख्या 2,30,000 थियो । रामपुरको जनसंख्या प्रतिवर्ष 4% का दरले बढ्दै जान्छ र लक्ष्मणपुरको जनसंख्या प्रतिवर्ष 5% का दरले घट्दै जान्छ ।
The initial population of Rampur was 2,40,000 and that of Laxmanpur was 2,30,000. The population of Rampur increases by 4% per year and the population of Laxmanpur decreases by 5% per year.
- a) T वर्षपछिको जनसंख्या निकाल्ने सूत्र लेख्नुहोस् ।
Write the formula for finding population after T years. (1)
- b) 2 वर्षपछि कुन स्थानको जनसंख्या कतिले बढी हुन्छ ? पत्ता लगाउनुहोस् ।
After 2 years which place has more population and by how much? Find it. (2)
- c) रामपुरको सुरुको जनसंख्या जति लक्ष्मणपुरको जनसंख्या पुग्नका लागि 2 वर्षमा त्यहाँको जनसंख्या कति प्रतिशतले बढ्नुपर्छ ? पत्ता लगाउनुहोस् ।
By what percentage should the population of Laxmanpur increase in 2 years to reach the same population as the initial population of Rampur? Find it. (1)
4. कुनै एक दिनको य. एस. डलर (\$) 1 को सट्टी दर ने.रु. 133.63 थियो ।
On a day, the exchange rate of US dollar (\$) 1 was NRs. 133.63.
- a) \$ 1000 संग कति ने.रु.साट्न सकिन्छ ? पत्ता लगाउनुहोस् ।
How much Nepalese rupees can be exchanged with \$ 1000? Find it. (1)
- b) डलरको तुलनामा नेपाली मुद्रामा 1.5% ले अवमूल्यन हुँदा \$ 1 बराबर कति नेपाली रुपैयाँ हुन्छ ? पत्ता लगाउनुहोस् ।
While Nepalese currency is devaluated by 1.5% as comparison to dollar, what will be the Nepalese rupees equal with \$ 1? Find it. (1)

- c) यदि डलरको तुलनामा नेपाली मुद्रामा 1.5% ले अवमूल्यनको सट्टा 1.5% ले अधिमूल्यन भएको भए \$ 1000 साट्टा कति नेपाली रुपैयाँको फरक पर्थ्यो ? पत्ता लगाउनुहोस् ।

If Nepalese currency is revaluated by 1.5% instead of devaluation of 1.5%, what would be the difference in Nepalese rupees while exchanging \$ 1000? Find it. (2)

5. सोली आकारमा रहेको एउटा टेन्टको आधारको अर्धव्यास र ठाडो उचाइ क्रमशः 8 मिटर र 6 मिटर छन् ।

The radius of the base and vertical height of a conical tent are 8 meter and 6 meter respectively $[\pi = \frac{22}{7}]$

- a) सोलीको वक्रसतहको क्षेत्रफल निकाल्ने सूत्र लेख्नुहोस् ।

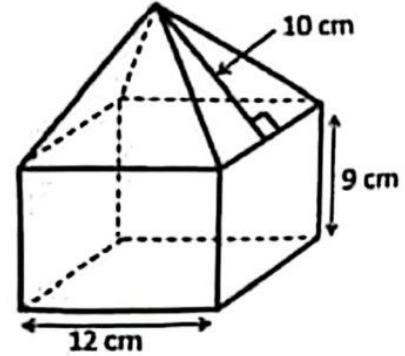
Write the formula for finding the curved surface area of a cone. (1)

- b) उक्त टेन्टमा प्रयोग भएको कपडाको रु. 50 प्रति वर्ग मिटरले लाग्ने खर्च पत्ता लगाउनुहोस् ।

Find the cost of the canvas used in the tent at the rate of Rs. 50 per square meter. (3)

6. चित्रमा देखाइएको ठोस वस्तु वर्ग आधार भएको षडमुखी र पिरामिड मिली बनेको छ । जहाँ, आधार भुजाको लम्बाई 12 से.मि., षडमुखीको उचाई 9 से.मि र पिरामिडको छड्के उचाई 10 से.मि छ ।

The solid object shown in the picture is made up of cuboid and pyramid with a square base. Where, the length of the base side is 12 cm, height of the cuboid is 9 cm and slant height of the pyramid is 10 cm.



- a) वर्ग आधार भएको पिरामिडको छड्के उचाई र आधार भुजा दिइएको अवस्थामा ठाडो उचाइ कसरी पत्ता लगाइन्छ ? लेख्नुहोस् ।

How do you find the vertical height of the square based pyramid when slant height and length of the base are given? Write it. (1)

- b) उक्त पिरामिडको आयतन पत्ता लगाउनुहोस् । Find the volume of the pyramid. (1)

RE-1031'LP'

- c) उक्त पिरामिडको आयतन षड्भुजाको आयतनभन्दा कतिले कम वा बढी छ ? तुलना गर्नुहोस् ।

How much is the volume of the pyramid less or more than the volume of the cuboid? Compare it. (1)

7. चित्रमा देखाइएजस्तै एउटा इनार बनाउन 91 से.मि.भित्री व्यास तथा 30 से.मि उचाइ भएका 30 ओटा सिमेन्टबाट बनेका चक्काहरू राखिएका छन् । उक्त इनार बनाउन 3 जना कामदारहरूलाई 7 दिन लाग्छ । एउटा चक्काको मूल्य रु. 900 र प्रति कामदारको दैनिक ज्याला रु. 1500 छ ।



As shown in the picture, 30 rings made of cement with internal diameter of 91 cm and height of 30 cm each are placed to make a well. 3 workers can build the well in 7 days. The cost of one ring is Rs. 900 and the daily wage per worker is Rs. 1500.

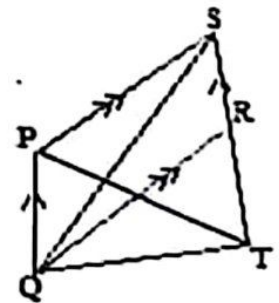
- a) इनार बनाउन जग्गा कति खर्च लाग्छ ? पत्ता लगाउनुहोस् ।
How much does it cost to build a well? Find it. (2)
- b) उक्त इनारमा अधिकतम कति लिटर पानी अटाउँछ? पत्ता लगाउनुहोस् ।
How many maximum liters of water can be stored in the well? Find it. (2)
- c) यदि उक्त इनारमा 4000 लिटर पानी रहेछ भने कति ओटा पूर्ण चक्का पानीमुनी छन् ? पत्ता लगाउनुहोस् ।
If there is 4000 liter of water in that well, how many rings are completely under the water level? Find it. (2)

8. एक कर्मचारीले आफ्नो तलबको निश्चित रकम एउटा सहकारीमा समानान्तरीय अनुक्रममा जम्मा गर्ने निर्णय गरे । सोहीवमोजिम पहिलो महिना रु. 6000, दोस्रो महिना रु. 6100, तेस्रो महिना रु. 6200 गरी एवमूरीतले रकम जम्मा गरेछन् ।

A civil servant decided to deposit certain amount of his salary in a cooperative in the arithmetic sequence. He deposited Rs 6000 in the first month, Rs 6100 in the second month, Rs 6200 in the third month and so on.

- a) समानान्तरीय अनुक्रममा रहेका पदहरूको योगफल पत्ता लगाउने सूत्र लेख्नुहोस् ।
Write the formula to find the sum of the terms of an arithmetic sequence. (1)

- b) उनले एक वर्षभित्र जम्मा कति रकम गतबन्धिमा बचत गर्छन्? पत्ता लगाउनुहोस् ।
How much amount does he save within a year in the cooperative?
Find it. (2)
- c) उनलाई रु 64,500 जम्मा गर्न कति महिना लाग्छ ? गणना गर्नुहोस् ।
How many months will he take to deposit Rs 64,500? Calculate it. (3)
9. वि.सं. 2079 सालमा बाबु र छोरीको उमेर क्रमशः 48 वर्ष र 17 वर्ष थियो ।
The ages of father and his daughter were 48 years and 17 years respectively in 2079 B.S.
- a) x वर्षपछि बाबु र छोरीको उमेर कति हुन्छ ? लेख्नुहोस् ।
What will be the age of the father and his daughter after x years?
Write it. (1)
- b) बाबुको 3 वर्षअघिको उमेर र छोरीको 3 वर्षपछिको उमेरको गुणनफल बराबर सङ्ख्या हुन्छ भनी प्रमाणित गर्नुहोस् ।
Prove that the product of the ages of father in 3 years ago and the age of daughter 3 years hence is a square number. (1)
- c) वि.सं. कति सालमा उनीहरूको उमेरको सङ्ख्यात्मक गुणनफल 1020 हुन्छ ? वर्गसमीकरण बनाई गणना गर्नुहोस् ।
In which year (B.S.), the numerical product of their ages will be 1020? Calculate it by forming quadratic equation. (2)
10. a) सरल गर्नुहोस् । (Simplify): $\frac{m+n}{m-n} - \frac{m-n}{m+n}$ (2)
- b) हल गर्नुहोस् । (Solve): $6^x + 6^{-x} = 6^{\frac{1}{6}}$ (3)
11. दिइएको चित्रमा PQRS एउटा समानान्तर चतुर्भुज हो ।
In the given figure, PQRS is a parallelogram.
- a) एउटै आधार र उही समानान्तर रेखाहरू बिच रहेका समानान्तर चतुर्भुज र त्रिभुजको क्षेत्रफलबीचको सम्बन्ध लेख्नुहोस् ।
Write the relationship between the area of parallelogram and area of triangle standing on the same base and between the same parallel lines. (1)
- b) यदि ΔPQT को क्षेत्रफल 20 वर्ग से.मि. भए ΔPQS को क्षेत्रफल कति हुन्छ ? पत्ता लगाउनुहोस् ।
If the area of ΔPQT is 20 sq. cm, what is the area of ΔPQS ? Find it. (1)
- c) प्रमाणित गर्नुहोस् : ΔPQT को क्षेत्रफल = ΔQRS को क्षेत्रफल
Prove that: Area of ΔPQT = area of ΔQRS . (2)



12. चतुर्भुज ABCD मा AB = 4.2 से.मि., BC = 5.6 से.मि., CD = 5 से.मि., DA = 4.8 से.मि. र BD = 6.5 से.मि. छन् ।

In the quadrilateral ABCD, AB = 4.2 cm, BC = 5.6 cm, CD = 5 cm, DA = 4.8 cm and BD = 6.5 cm.

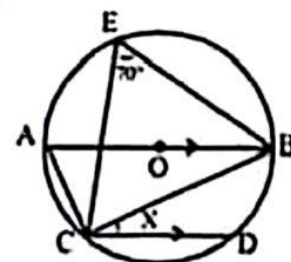
- a) माथिको नापअनुसारको चतुर्भुज ABCD को रचना गर्नुहोस् र उक्त चतुर्भुजको क्षेत्रफलसँग बराबर हुने गरी एउटा त्रिभुजको पनि रचना गर्नुहोस् ।

Construct the quadrilateral ABCD according to above measurements and then construct a triangle which is equal to the quadrilateral in area. (3)

- b) यसरी बनेका त्रिभुज र चतुर्भुजको क्षेत्रफल किन बराबर हुन्छ ? कारण लेख्नुहोस् । Why the area of triangle and quadrilateral so formed are equal? Give reason. (1)

13. चित्रमा वृत्तको केन्द्रविन्दु O छ । जहाँ AB व्यास, $\angle BEC = 70^\circ$ र $AB \parallel CD$ छन् ।

In the figure, O is the center of the circle. Where AB is the diameter, $\angle BEC = 70^\circ$ and $AB \parallel CD$.



- a) अर्धवृत्तमा बनेको परिधि कोणको नाप कति हुन्छ ? लेख्नुहोस् ।

What is the measure of an angle in the semi-circle? Write it. (1)

- b) X को मान निकाल्नुहोस् ।

Find the value of X. (2)

- c) कम्तिमा 3 से.मि. अर्धव्यास भएका दुईवटा वृत्तहरू बनाई एउटै चापमा आधारित परिधि कोणहरू बराबर हुन्छन् भनी प्रयोगात्मक विधिबाट परीक्षण गर्नुहोस् ।

Verify experimentally that the angles on the circumference standing on the same arc are equal by making two circles having at least 3 cm radii. (2)

14. एकजना 1.68 मिटर अग्लो मानिसले $30\sqrt{3}$ मिटर टाढा रहेको एउटा धरहराको टुप्पालाई माथि फर्केर अवलोकन गर्दा 30° को कोण पाएछ ।

A person 1.68 meter tall observing upward to the top of a tower $30\sqrt{3}$ meter away from him, found the angle to be 30° .

- a) दिइएको कोण 30° उन्नतांश वा अवनति कस्तो कोण हो ? लेख्नुहोस् ।

What type of the given angle 30° is either angle of elevation or depression? Write it. (1)

- b) माथिको सन्दर्भबाट बन्ने आवश्यक चित्र कोर्नुहोस् ।

Sketch the required figure from the above context. (1)

- c) धरहराको उचाई पत्ता लगाउनुहोस् । (Find the height of the tower.) (1)
 d) यदि उक्त मानिसले टावरको टुप्पोमा हेर्दा बन्ने कोण 45° को बनाउन टावरतर्फ कति मिटर सर्नुपर्छ ? पत्ता लगाउनुहोस् ।

If the man looks at the top of the tower and to form the angle 45° , how many meters should he move towards the tower? Find it. (1)

15. तल दिइएको तालिकामा 30 जना खेलाडीहरूको उमेर (वर्षमा) लाई उल्लेख गरिएको छ ।

In the table given below, the ages (in year) of the 30 players are mentioned.

उमेर वर्षमा (Age in years)	0-10	10-20	20-30	30-40	40-50
खेलाडी सङ्ख्या (Number of players)	6	4	5	4	11

- a) दिइएको तथ्याङ्कको रीत पर्ने श्रेणी कति हुन्छ? लेख्नुहोस् ।
 What is the modal class of the given data? Write it. (1)
 b) दिइएको तथ्याङ्कको मध्यिका श्रेणी पत्ता लगाउनुहोस् ।
 Find the median class of the given data. (1)
 c) दिइएको तथ्याङ्कको पहिलो चतुर्थांश गणना गर्नुहोस् ।
 Calculate the first quartile of the given data. (2)
 d) 20 वर्ष मुनिका खेलाडीहरूको औसत उमेर कति हुन्छ? गणना गर्नुहोस् ।
 What is the average age of players under 20 years? Calculate it. (1)

16. एउटा झोलामा उस्तै र उत्रै 2 वटा रातो र 4 वटा सेता बलहरू छन् । दुइओटा बलहरू एकपछि अर्को गरी पुनः नराखीकन निकिएका छन् ।

There are 2 red and 4 white balls of the same shape and size in a bag. Two balls are drawn randomly one after another without replacement.

- a) अनाश्रित घटनाहरू भनेको के हो ? लेख्नुहोस् ।
 What are the independent events? Write it. (1)
 b) सबै सम्भावित परिणामहरूको सम्भाव्यतालाई वृक्षचित्रमा देखाउनुहोस् ।
 Show the probability of all the possible outcomes in a tree diagram. (2)
 c) दुवै बल रातो पर्ने सम्भाव्यता कति हुन्छ ? पत्ता लगाउनुहोस् ।
 What is the probability of getting both red balls? Find it. (2)
 d) दुवै बल फरक रङका पर्ने सम्भाव्यता दुवै बल रातो रङका पर्ने सम्भाव्यता भन्दा कति कम वा बढी हुन्छ ? पत्ता लगाउनुहोस् ।
 How much the probability of getting both balls of different color is less or more than the probability of getting both balls of red color? Find it. (1)